



# Passacavo "L"

## Descrizione prodotto

Il ns. passacavo eco-sostenibile è realizzato con gomma riciclata ed è certificato ReMade in Italy<sup>®</sup>, certificazione ambientale che attesta la conformità dei prodotti ai Criteri Ambientali Minimi (CAM).

Il passacavo è pedonabile e carrabile (esclusivamente per un traffico sporadico leggero, per un traffico pesante consigliamo i dossi-passacavo in poliuretano). Sulla parte superiore è dotato di un inserto in elastoplastico rifrangente per incrementare la visibilità notturna del prodotto, la parte inferiore è dotata di n. 2 canali a sezione quadra 50x50 mm.

Di seguito i codici di listino: **Passacavo "L"**

## Modalità d'installazione

Passacavo "L" deve essere saldamente ancorato al suolo con n. 4 tasselli 12x160 mm.



## 52 Varie

Alla costante ricerca di miglioramenti BMG si riserva di apportare modifiche ai prodotti senza preavviso.



## Caratteristiche tecniche

Passacavo "L" dimensioni:

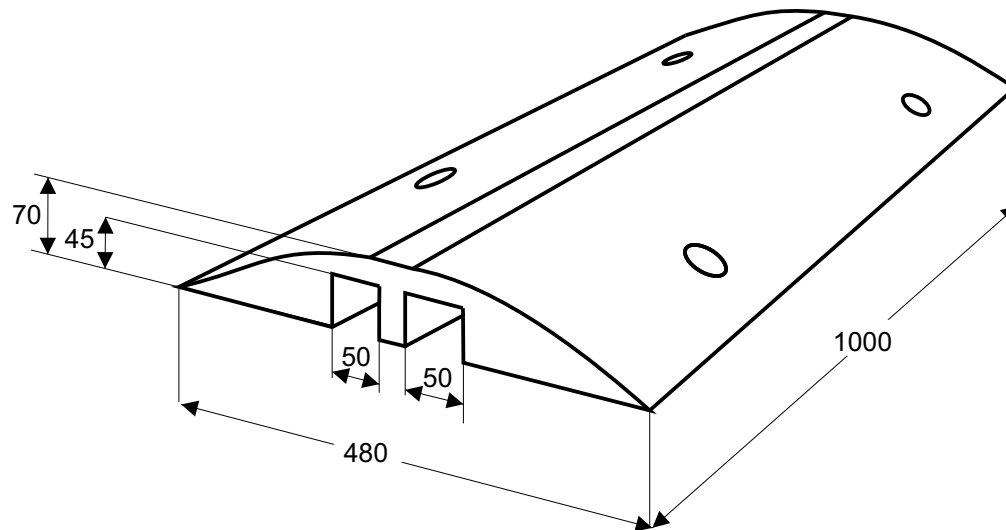
- 1000 x 480 x h70 mm  $\pm$  3%

Materiale costruzione:

- Gomma riciclata

Colori disponibili:

- Passacavo "L": nero.
- Inserti in elastoplastico: giallo.



## Normative di riferimento

D.M. 5 febbraio 2015 (Criteri ambientali minimi per l'acquisto di articoli per l'arredo urbano)

D.M. 8 maggio 2003, n. 203

## Raccomandazioni

Non utilizzare come dosso rallentatore su strade pubbliche.

Verificare sempre lo stato della pavimentazione sulla quale il prodotto viene installato.

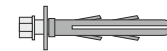
Non installare su strade soggette al passaggio di carichi pesanti.



## Accessori

Accessori inclusi:

- Inserti in elastoplastico rifrangente
- Tasselli 12x160 mm



Tassello 12 x 160  
Art. 6002

## Certificazioni

**FORNITURE INDUSTRIALI BMG**  
Prodotti per la sicurezza stradale

**A+** 100% recycled

**REMADE IN ITALY**  
www.remadeinitaly.it



Dal 1975 al servizio della sicurezza stradale

53

### GARANZIA E LIMITAZIONE DI RESPONSABILITÀ

La ns. Società garantisce che il prodotto è fabbricato conformemente al proprio Manuale Operativo della Produzione e che ha una garanzia di un anno dalla data di consegna se installato seguendo le modalità specificate nella scheda tecnica dell'articolo. Non si fornisce altra garanzia, espressa o implicita, compresa la garanzia di commerciabilità o idoneità a determinati fini. In caso di accertata difettosità, durante il periodo di garanzia, Forniture Industriali B.M.G. potrà, a propria discrezione, decidere di sostituire o riparare il prodotto o, eventualmente, rimborsarne il prezzo d'acquisto. Nessuna altra responsabilità potrà essere imputata per danni diretti o indiretti, incidentali o consequenziali, derivanti dall'uso improprio e non corretto, dall'errata installazione, o dalla mancata manutenzione del prodotto.