

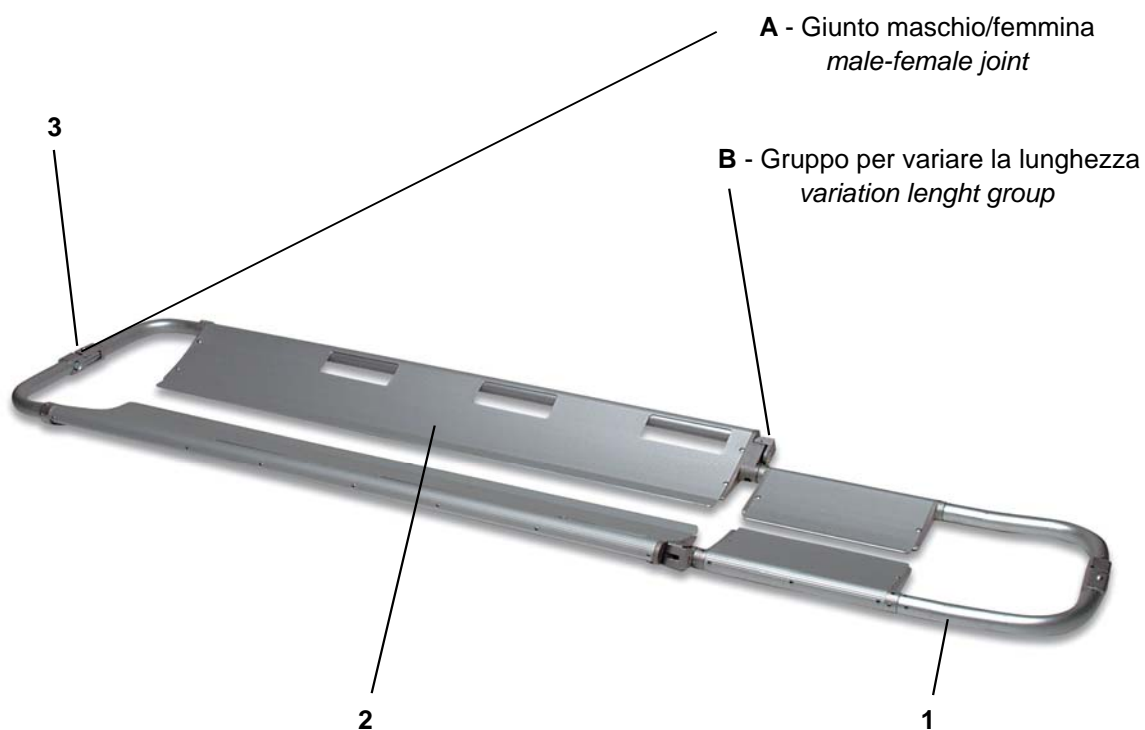
DATI TECNICI / technical sheet	BARELLA ATRAUMATICA
	<i>scoop stretcher</i>

93/42/CE
2007/47/CE

EN1865

MATERIALI / components

1	STRUTTURA TUBOLARE <i>tubular frame</i>	ALLUMINIO ANODIZZATO <i>aluminium anodized</i>
2	STRUTTURA DI SUPPORTO <i>support frame</i>	PROFILATO DI ALLUMINIO <i>aluminium structural shape</i>
3	GIUNTO DI SNODO <i>tubular frame</i>	PROFILATO DI ALLUMINIO <i>aluminium structural shape</i>



Lunghezza est minima / <i>min extension length</i>	1710 mm
Lunghezza est massima / <i>max extension length</i>	2050 mm
Lunghezza piegata/ <i>folded length</i>	1215 mm
Larghezza/ <i>width</i>	432 mm
Spessore a barella piegata/ <i>folded thickness</i>	100 mm
Peso / <i>weight</i>	8,5kg
Portata / <i>loading capacity</i>	159 kg

cod : BAR017

PVS S.p.A. - Cassina de Pecchi - Italy	29/01/18
---	-----------------